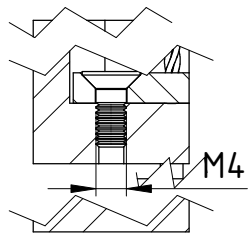
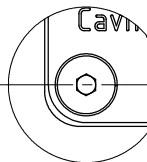


D-D

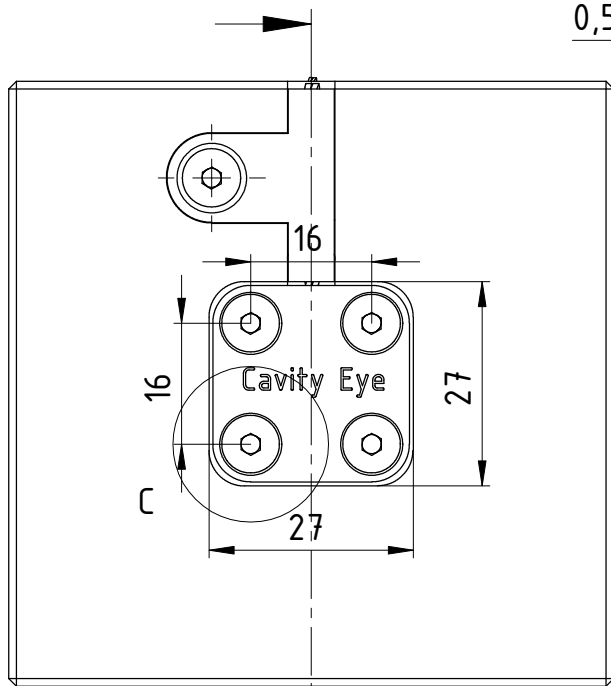


C



D D

A



16

16

27

27

Cavity Eye

A

0,50 X 45°

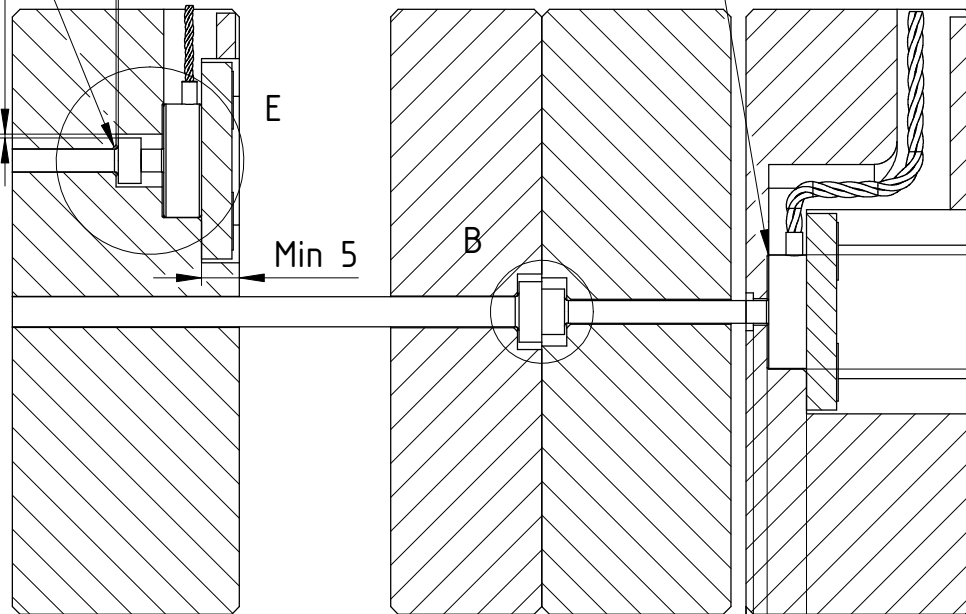
Min 0,30

Min 0,50

Min 5

A-A

MAX R0,20

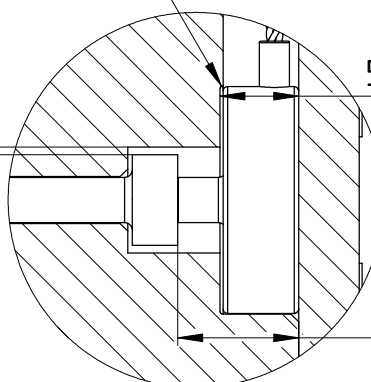


Ø 15,10 +0,10 0

DETAILE SCALE 2 : 1

M 3 : 1

MAX R0,20



5,20 ±0,05

8 +0,02 0

MIN 0,50

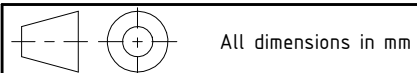
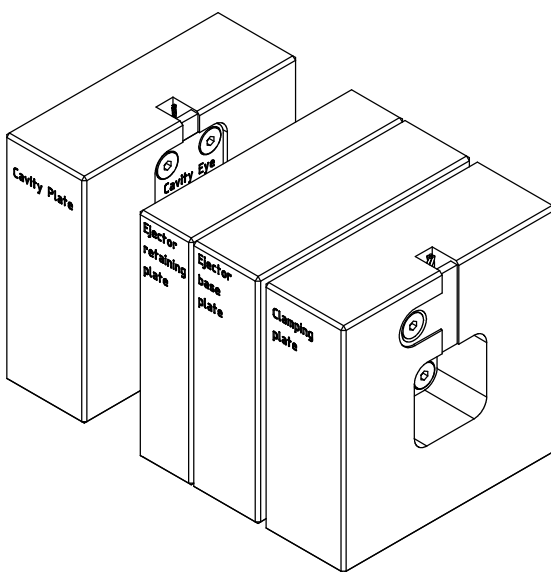
0,05 +0,05 0
0,30 +0,05 -0,05

1
2,80 +0,05 -0,05
8 +0,02 0

MIN 0,10
MIN 0,50

MIN 0,50 X 45°

M 1 : 2



All dimensions in mm

Date
2016. 08. 15.

Drawing No.
16-22-v1

Name
PC15 Sensor Installation in
Clamping and Cavity Plates (rear)

ID Number
PC15CCP-R



Designer
Horváth Szabolcs

Scale
M1:1