

Smart Control Plug

Termék adatlap SCP412

Leírás

A Cavity Eye Smart Control Plug (SCP) eszköze a Smart Moulding Control rendszer számára lett kifejlesztve. Egy speciális adatfeldolgozó és kommunikációs egység, amelynek feladata a kommunikáció biztosítása a Cavity Eye nyomásmérő rendszere és a fröccsöntőgép között. Az eszköz képes vezérelni a selejt válogatást, érzékelni a ciklus kezdetét, vagy hiba esetén megállítani a fröccsöntőgépet.

Alkalmazás

Az eszköz fröccsöntő szerszámok üregnyomás mérésére használható, ha a szerszám a Cavity Eye nyomásmérő szenzorjaival van felszerelve. A Cavity Eye szerszámnyomás-mérő rendszerével használható, a fröccsöntőgéppel való kommunikációra. Alkalmazható továbbá fröccsöntő szerszámok szelepvezérlésére, darabválogatásra 8 különálló csatornán vagy akár gépmegállításra is.

Az iparban megkövetelt igényeknek megfelelően kellően strapabíró kialakítással rendelkezik, ennek köszönhetően kifejezetten ipari környezetben való alkalmazásra készült.

Működés

Az eszköz végzi a fröccsöntőgéptől származó jelek fogadását, feldolgozását, továbbítását a központi egység felé, illetve a Cavity Eye rendszer által küldött jelek átalakítását és 24 V-os jelekként való továbbítását a fröccsöntőgép felé.

Az eszköz továbbá képes kiolvasni a fröccsöntőgép adatait és a csatlakozó lábkiosztását az ellenaljzatba szerelt memóriából, hogy a mérőműszer esetleges áthelyezése egy másik gépre és a gyártás elindítása a lehető legegyszerűbben mehessen végbe.



Technikai adatok

SCP412

Tömeg	g	311
Befoglaló méretek	mm	110x70x36
Működési hőmérséklet	°C	-40 - +85
Tápellátás	IEEE 802.3af	max. 56 V
Ipari védelmi szabvány	IEC 60529:1989	IP64
Bemenetek száma	db	4
Kimenetek száma	db	12
Csatlakozás		RJ-45

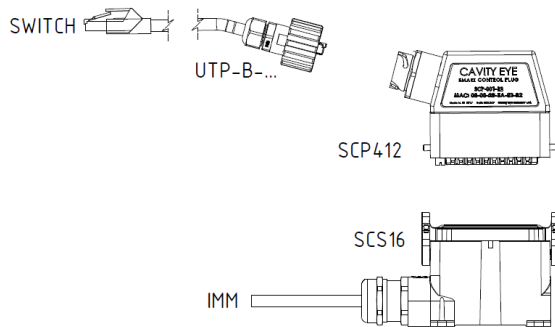
Elhelyezés

Az eszköz csatlakoztatásához a fröccsöntőgépre szerelt Cavity Eye által forgalmazott ellenaljzat szükséges. Az SCP eszközt a fröccsöntőgépre szerelt SCS16 aljzathoz csatlakoztatni kell, majd a rögzítő kengyel segítségével biztosítani a csatlakozót (1. ábra).

Az eszközön található szabványos RJ-45 aljzat segítségével, csatlakoztatni kell azt a Cavity Eye adatfeldolgozó egységéhez is. Az eszköz UTP kábellel csatlakoztatható a központi elosztóba (Switch) amelyen keresztül kommunikál az eszköz az adatfeldolgozó egységgel. A csatlakoztatáshoz használható UTP kábelek különböző hosszban megtalálhatóak a Cavity Eye kínálatában.

Választható tartozékok

Megnevezés	Cikkszám
UTP kábel 5 m	UTP-B-5
UTP kábel 10 m	UTP-B-10
UTP kábel 15 m	UTP-B-15



1. ábra: Az eszköz csatlakoztatása

Alapértelmezett láb kiosztás

Pin	Funkció
1	Memória GND
2	Memória Adat
3	Fröccsöntőgép GND
4	Fröccsöntőgép 24V
5	Fröccsöntőgép Trigger
6	Fröccsöntőgép Auto ciklus
7	Fröccsöntőgép OK/NOK
8	In 4 (üres)
9	CE OK/NOK
10	CE V-P Átkapcsolás
11	CE Ciklus Stop
12	CE Azonnali ciklus Stop
13	CE ON visszajelző
14	Out 6 (üres)
15	Out 7 (üres)
16	Out 8 (üres)
17	Out 9 (üres)
18	Out 10 (üres)
19	Out 11 (üres)
20	Out 12 (üres)