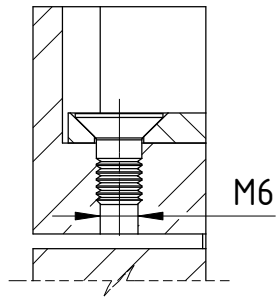
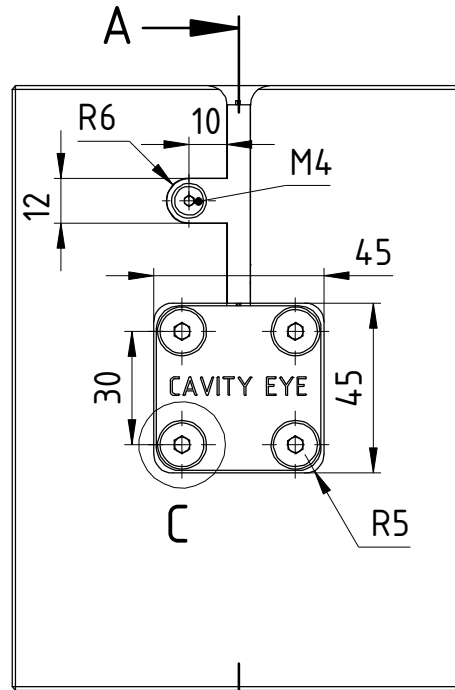
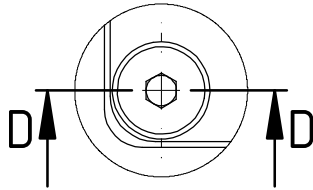


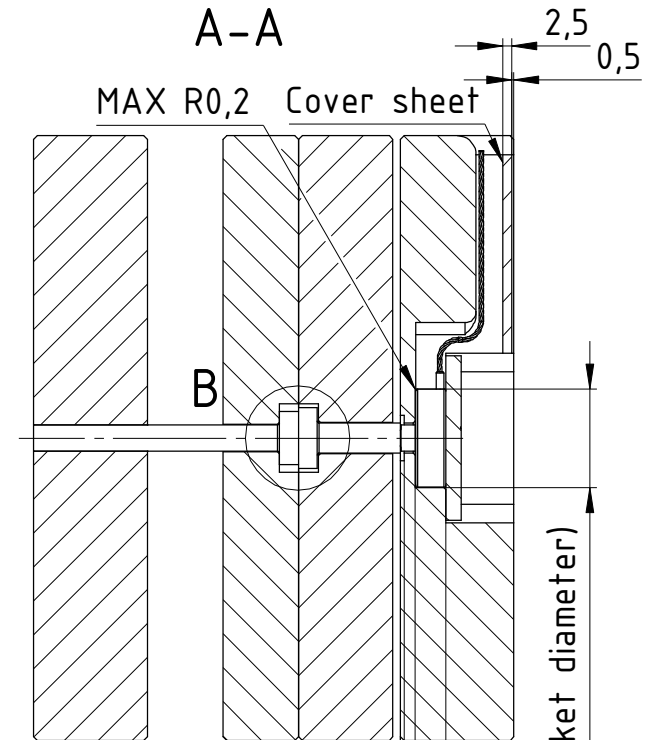
D-D
1 : 1



C
1 : 1



A-A

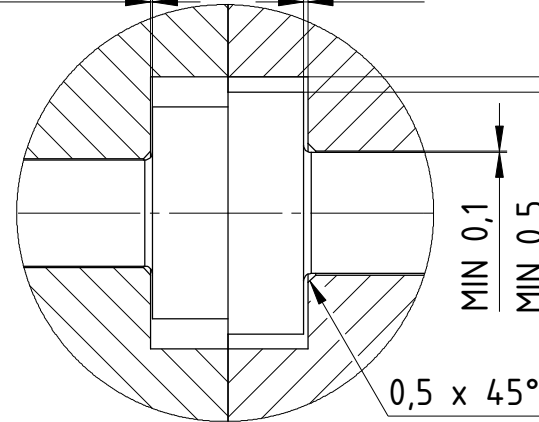


A

0,05 $\begin{smallmatrix} +0,05 \\ 0 \end{smallmatrix}$

0,3 $\pm 0,05$

B
2 : 1



MIN 0,1
MIN 0,5

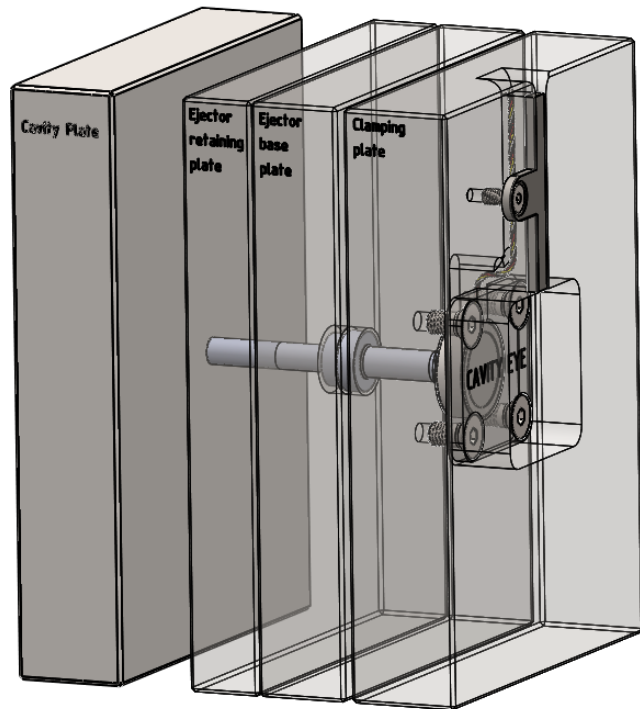
0,5 x 45°

12 $\begin{smallmatrix} +0,02 \\ 0 \end{smallmatrix}$


3,8 $\pm 0,05$

1

$\varnothing 26,2 \pm 0,05$ (Pocket diameter)



All dimensions in mm		Name	
Date	2018. 03. 26.	PC26 Sensor Installation in Clamping Plate (Rear)	
Drawing No.	16-74-v2	ID Number	PC26-INST-R



Designer
Horváth Szabolcs

Scale
M1:2